

## Digitális pult alatti 2 ajtós hűtött munkaasztal, R134a, fedlappal, külső aggregát

TERMÉK # \_\_\_\_\_

MODELL # \_\_\_\_\_

NÉV # \_\_\_\_\_

SIS # \_\_\_\_\_

AIA # \_\_\_\_\_



710430 (AJ2RRAA)

2 ajtós hűtött  
munkaasztal, -2+10°C, AISI  
304, Telepetített aggregát

### Rövid leírás

#### Termék szám

AISI 304 rozsdamentes acél panelek, AISI 430 alsó panel, galvanizált hátsó panel. Munkalap vastagsága 50 mm. Kettő ajtó. Telepetített aggregáthoz való csatlakoztatáshoz (nem tartozék). Működési hőmérséklet: -2+10°C. R134a gáz a hűtőközegben. Minden ajtórekeszhez 1 rácspolcot szállítunk.

### Fő jellemzők

- 1/3-os fiók tartozékként rendelhető.
- Digitális kezelői panel az egyszerű és precíz beállításokhoz, és a belső hőmérséklet kezeléséhez.
- Működési hőmérséklet: -2 / +10°C.
- A főbb nemzetközi előírásoknak megfelel és CE jelzéssel ellátott.
- 1/2-es fiók egységcsomag tartozékként rendelhető.
- Egyenletes hőmérséklet eloszlás a hűtőtérben.
- Teljesen automata leolvasztás.
- Opcionális tartozék megrendelésével a készülék külső adatmonitorozás céljából egyéb készülékhez csatlakoztatható.
- Könnyű szervizelhetőség az intuitív vezérlőpanelnek köszönhetően, amelyhez egy alkalmazáson keresztül távoli hozzáféréssel lehet hozzáférni.
- Integrált RS485 port a távoli számítógéphez és integrált HACCP-rendszerekhez való csatlakozás megkönnyítésére.

### Konstrukció

- Külső hűtőegység.
- CFC és HCFC mentes.
- AISI 304 rozsdamentes acélból készült lábak (150 mm magas, a magasság állítható), műanyag belső résszel.
- AISI 304 rozsdamentes acélból készült belső és külső ajtók, elülső és oldalsó panelek, 50 mm vastag, levehető fedlap.
- Galvanizált acél hátsó panel.
- Az ajtó becsukódik, ha 90°-nál kisebb szögben van kinyitva, és ajtótomítással van ellátva a tökéletes záródás érdekében.
- A lekerekített belső sarkoknak, a kivethető polctartó síneknek köszönhetően egyszerű a tisztítás.

### Szállított tartozékok

- 2 1/1 szürke rilsan rács és 2 PNC 881109  
oldalsó sín hűtött  
munkaasztalokhoz

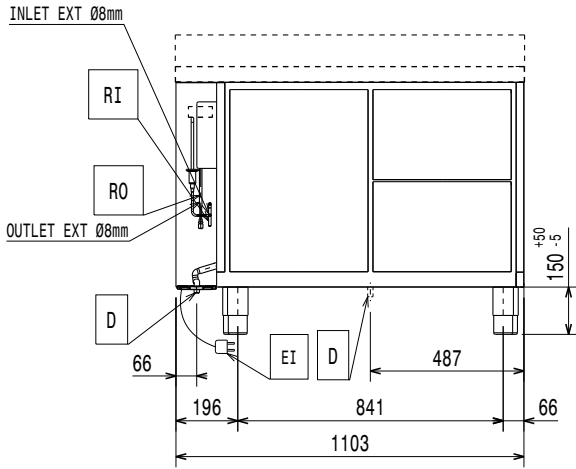
### Opcionális tartozékok

- Medence fűtőelemmel az PNC 880028   
automatikus  
vízpárologtatáshoz a külső  
aggregátos modellekhez
- Külső hűtőegység -2+10°C, 670 PNC 880231   
literes hűtőszekrényhez és HD  
pulthoz
- GN 1/1 szürke rilsan rács hűtött PNC 881107   
munkaasztalokhoz
- 2 oldalsó sín GN 1/1 ecostore PNC 881108   
hűtött munkaasztalhoz
- 1/1 szürke rilsan rács és 2 oldalsó PNC 881109   
sín hűtött munkaasztalokhoz
- GN 1/1 műanyag edény, ma=65 PNC 881110   
mm
- GN 1/1 műanyag edény, ma=100 PNC 881111   
mm

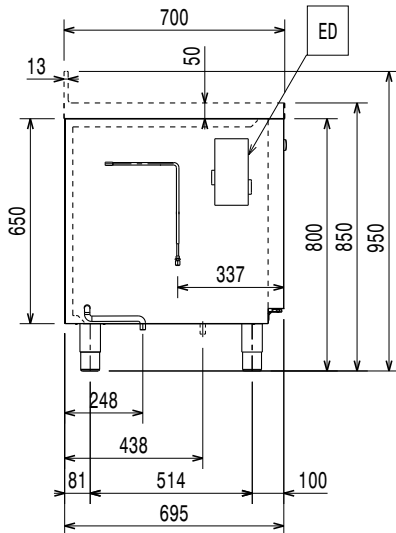
### Jóváhagyás

- 2x½ fiók készlet hűtött munkasztalhoz, PNC 881176 h650 mm
- 3x½ fiók készlet hűtött munkasztalhoz, h650mm PNC 881177
- 1/3+2/3-palacktároló fiók készlet hűtött munkasztalhoz, h650mm (csak hűtött munkasztalhoz) PNC 881178
- Zár két rekeszes hűtött munkasztalhoz PNC 881245 h650

Előlnézet

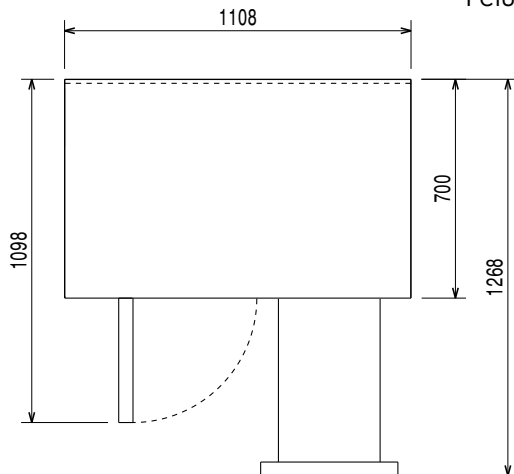


Oldalnézet



EI = Elektromos csatlakozás

Felülnézet



### Elektromos

Tápfeszültség:	710430 (AJ2RRAA)	220-240 V/1 ph/50/60 Hz
Felvett teljesítmény:		0.03 kW

### Technikai információ:

Bruttó kapacitás:		
Nettó kapacitás:		160 L
Ajtók száma:		
Külső méretek, szélesség:		1103 mm
Külső méretek, mélység:		700 mm
Külső méretek, magasság:		850 mm
Belső méretek (szélesség):		798 mm
Belső méretek (mélység):		560 mm
Belső méretek (magasság):		510 mm
Nettó súly:		85 kg
Szállítási térfogat:		0.97 m <sup>3</sup>
Mélység nyitott ajtóval:		1310 mm

### Hűtési adat

Vezérlés típusa:	digitális
Kompresszor teljesítmény:	
Min/max belső páratartalom:	40/85
Működési hőmérséklet, min.:	-2 °C
Működési hőmérséklet, max.:	10 °C
Hűtőközeg típus:	R134a;R513A;R426A
Működési mód:	Ventilációs
Javasolt hűtési teljesítmény*:	368 W
Elpárologtató hőmérsékletnél:	-10 °C
Kondenz hőmérsékletnél:	55 °C
Környezeti hőmérsékletnél:	32 °C
Csatlakozó csövek (külső) - kimenet:	9.5 mm
Csatlakozó csövek (külső) - bemenet:	8 mm

### ISO tanúsítványok

ISO Standards:	ISO 9001; ISO 14001; ISO 45001; ISO 50001
----------------	---

### Fenntarthatóság

Energia osztály (az EU 2015/1094 szabványnak megfelelően):

Éves és napi energiafogyasztás (az EU 2015/1094 szabványnak megfelelően):

Működési feltételek (az EU 2015/1094 szabványnak megfelelően):

EI index (az EU 2015/1094 szabványnak megfelelően):

GWP index:	
Hűtési teljesítmény:	0 W
Hűtőközeg súly:	0 g